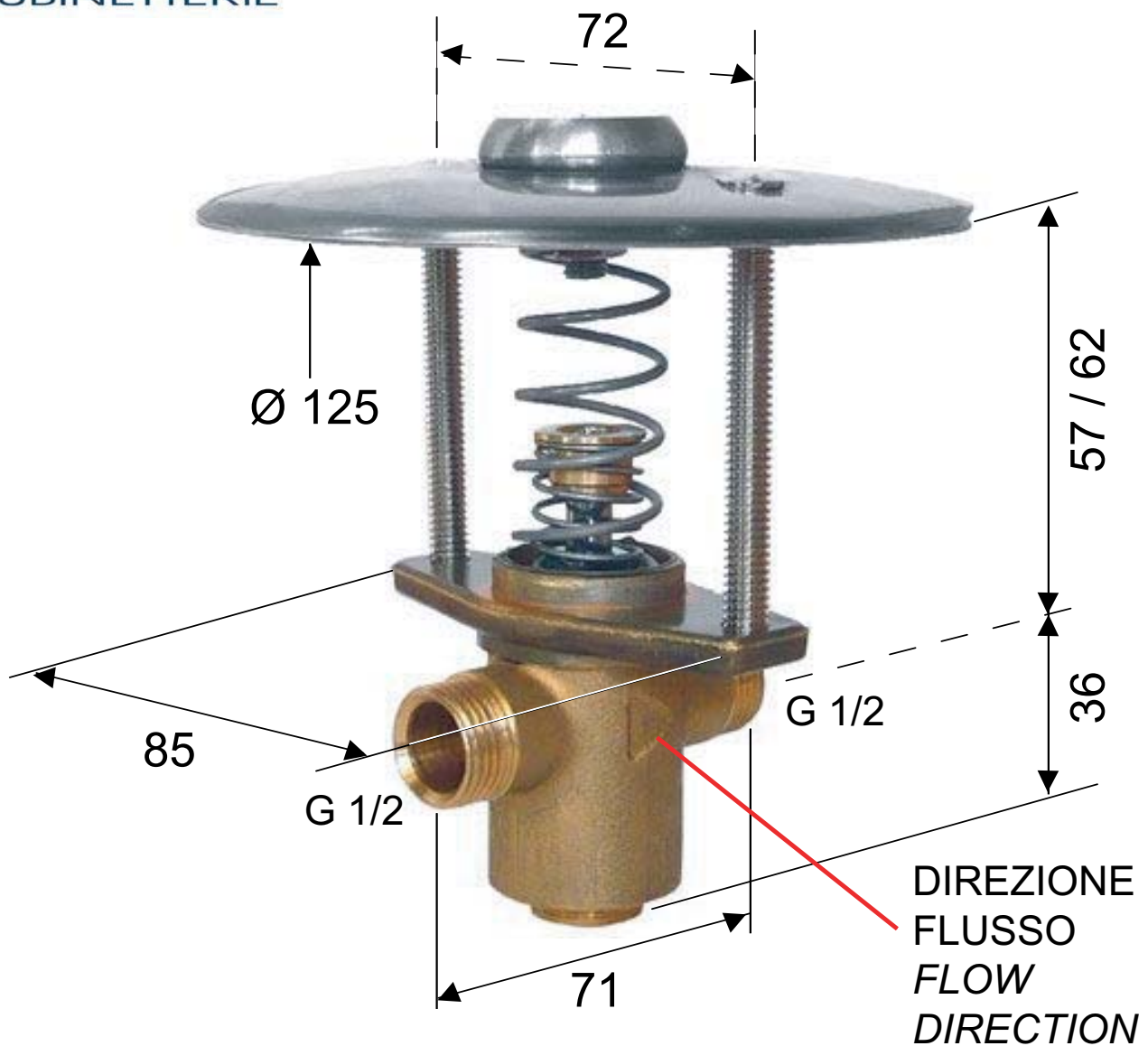


ART. COD.

**66**



TEMPORIZZATO / TEMPORIZED  
PRESSIONE DI UTILIZZO / PRESSURE RANGE = 1-5 bar  
TEMPO DI APERTURA / OPENING TIME = 15 s. (  $\pm 5$  ) at 3 bar

**MATERIALI / MATERIALS**

OTTONE - INOX / BRASS - STAINLESS STEEL

Via Leonardo da Vinci 83 - 20062 Cassano d'Adda (MI) Italy - Tel. +39-0363 364211

[info@remer.eu](mailto:info@remer.eu) [www.remer.eu](http://www.remer.eu)